

Granulador de servicio pesado VGY & VGD

Características

- Las hojas de garra y planas están para diversas aplicaciones.
- Las cuchillas inclinadas logran una alta eficiencia de corte, un tamaño de partícula uniforme y sin polvo.
- Tolva de acero inoxidable con capa insonorizada en el interior para reducir aún más el ruido.
- Construcción robusta con diseño estándar CE.
- Las cuchillas están hechas de acero de aleación de cromo con alta resistencia y facilidad de uso.
- Equipado con protector de sobrecarga del motor, interruptor de aislamiento e interruptor de seguridad para proteger la máquina y el operador.
- La estructura compacta es fácil de mantener y evita la acumulación del material.

Ilustración de reducción de tamaño



Purgas



Triturador de eje simple



Después de la trituradora (aproximadamente 40 mm)



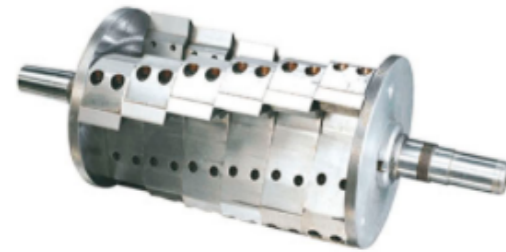
Granulador



Después de la trituradora (aproximadamente 10 mm)



Granulador de servicio pesado VGY & VGD



Hoja de garra VGY

VGY Aplicable: lámina de plástico, varilla, bulto, corredor, pieza moldeada.



Hoja plana VGD

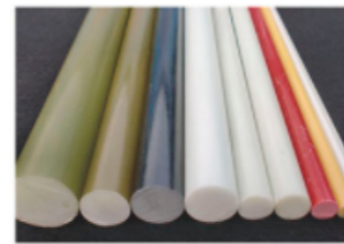
VGD Aplicable: película plástica, goma blanda, filamento, botella (objetos huecos de paredes delgadas) y bolsa tejida.



Purga (VGY)



Tubería (VGY)



Varilla (VGY)



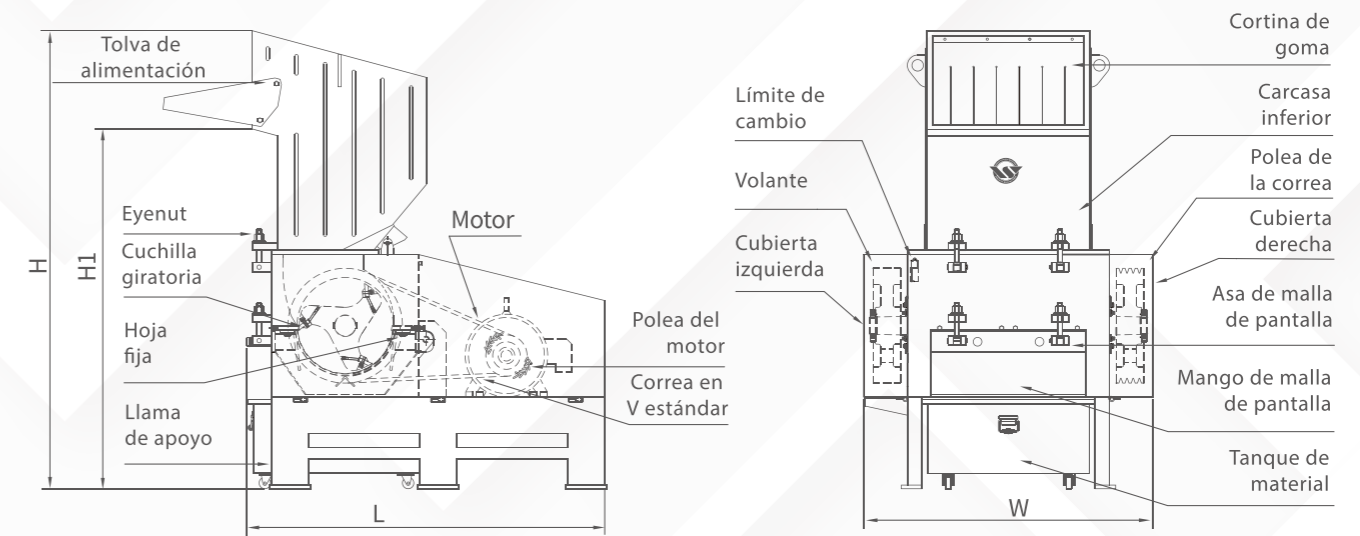
Perfume (VGY)



Bolsa tejida (VGY)



Cubeta (VGY)



Especificaciones trituradora VGY

Modelo	Cámara Aplastante (mm)	Rendimiento (kg7h)	Filo Espada (Piezas)	Giratorio Espada (piezas)	Poder		Pantalla de apertura (mm)	Dimensión (L x An x Al) (cm)	De feed tolva para el terreno H1 (cm)	Red Peso (kg)
					kW	HP				
VGY-10HP	360 x 260	200 - 400	2	18	7.5	10	8	106 x 83 x 144	113	540
VGY-15HP	420 x 280	300 - 500	2	21	11	15	8	127 x 94 x 160	127	795
VGY-20HP	480 x 330	350 - 550	2	24	15	20	8	137 x 101 x 179	141	1040
VGY-30HP	660 x 350	500 - 800	4	27	22	30	10	157 x 132 x 200	160	1700
VGY-50HP	720 x 500	800 - 1200	4	27	37	50	12	187 x 151 x 248	194	2750

Especificaciones trituradora VGD

Modelo	Cámara Aplastante (mm)	Rendimiento (kg7h)	Filo Espada (Piezas)	Giratorio Espada (piezas)	Poder		Pantalla de apertura (mm)	Dimensión (L x An x Al) (cm)	De feed tolva para el terreno H1 (cm)	Red Peso (kg)
					kW	HP				
VGD-10HP	360 x 260	170 - 340	2	6	7.5	10	8	106 x 83 x 144	113	525
VGD-15HP	420 x 280	255 - 420	2	6	11	15	8	127 x 94 x 160	127	765
VGD-20HP	480 x 330	300 - 460	2	6	15	20	8	137 x 101 x 179	141	980
VGD-30HP	660 x 350	420 x 680	4	9	22	30	10	157 x 132 x 200	160	1640
VGD-50HP	720 x 500	680 - 1000	4	9	37	50	12	187 x 151 x 248	194	2700

Fuente de alimentación: 3 Φ 380VAC 50Hz.

